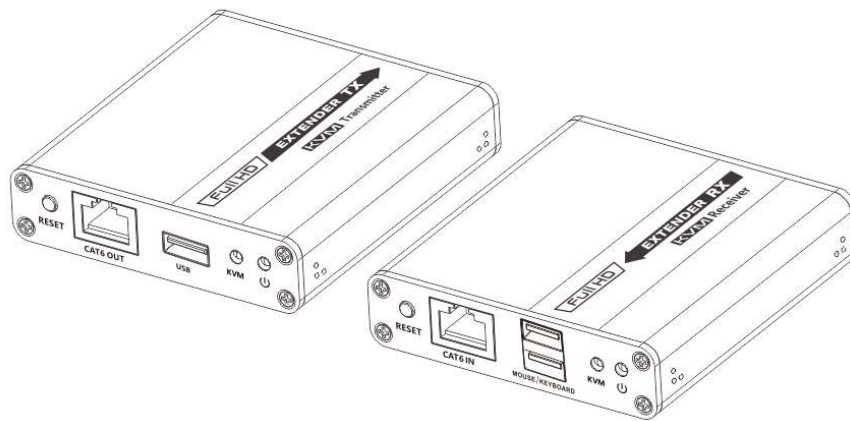


Benutzerhandbuch

# HDMI-EXTENDER

KVM-Punkt-zu-Punkt-Extender

14.99.3042



**HDMI**™  
HIGH-DEFINITION MULTIMEDIA INTERFACE

## Wichtiger Sicherheitshinweis

1. Bitte unterscheiden Sie Sender und Empfänger vor der Installation.
2. Zerlegen Sie die Maschine nicht, um das Produkt während des Arbeitsprozesses zu reparieren, um einen Stromschlag zu vermeiden.
3. Bitte unterbrechen Sie die Stromversorgung vor der Installation. Eine stromführende Installation kann das Gerät beschädigen.
4. Setzen Sie die Geräte nicht Regen, Feuchtigkeit und Flüssigkeiten aus.
5. Verwenden Sie nur einen 5V/1A DC-Adapter. Stellen Sie sicher, dass die Spezifikation übereinstimmt, wenn Sie DC-Adapter von Drittanbietern verwenden.

## Einführung

Dieser HDMI-Extender umfasst eine Sendereinheit und eine Empfangereinheit und ermöglicht die Übertragung des HDMI-Signals bis zu 70 Meter bei einer Auflösung von 1080p über ein Cat6/6A/7-Netzwerkkabel. Es nimmt eine Punkt-zu-Punkt-Verbindungsanordnung an, unterstützt KVM-Fernsteuerung und -Verwaltung und 3,5-mm-Stereo-Audioausgang. Es ist perfekt für Außenwerbung, Monitorsystem, Home Entertainment, Konferenz usw.

## I. Merkmale

1. Null Latenz.
2. Unterstützt eine Auflösung von bis zu 1080p bei 60 Hz .
3. Unterstützt Cat6/6A/7 Netzwerkkabel, die Übertragungsbereich beträgt bis zu 70 Meter.
4. Unterstützt KVM-Fernsteuerung und -Verwaltung.
5. Unterstützt 1080pHDR10, YUV4:4:4.
6. Unterstützt EDID pass-through
7. Sender unterstützt HDMI-Loop-out.
8. Empfänger unterstützt 3,5 mm Stereo Audio Ausgang
9. Unterstützte Audio-Formate: PCM, L PCM, DTSHD, DTSAudio
10. Passt die Parameter automatisch an verschiedene Netzwerkkabel an und erzielt die beste Anzeigeleistung.
11. Blitzschutz, Überspannungsschutz, ESD-Schutz.

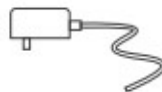
## II. Packungsinhalt



Sendeeinheit\*1Stk



Empfangseinheit\*1pc



DC5V/1A\*2 Stück



Bedienungsanleitung\*1Stk



USB-Kabel\*1 Stück



Montagehalterungen\*8 Stück



Schraube\*18 Stk

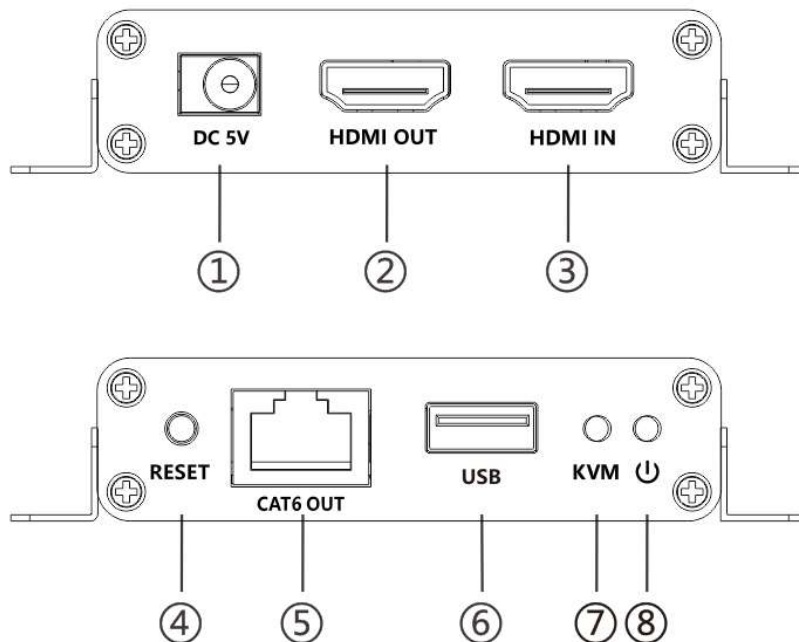
### III. Installationsvoraussetzungen

1. HDMI-Quellgerät (Computer-Grafikkarte, DVD, PS4, HD-Überwachungsgeräte, usw.)
2. HDMI-Anzeigegerät, wie SDTV, HDTV, Projektor mit HDMI-Anschluss.
3. UTP/STP Cat. 6/6A/7-Kabel, entsprechend dem Standard IEEE-568B.

Es wird empfohlen, ein Netzwerkkabel mit weniger Verlust und Übersprechen auszuwählen.

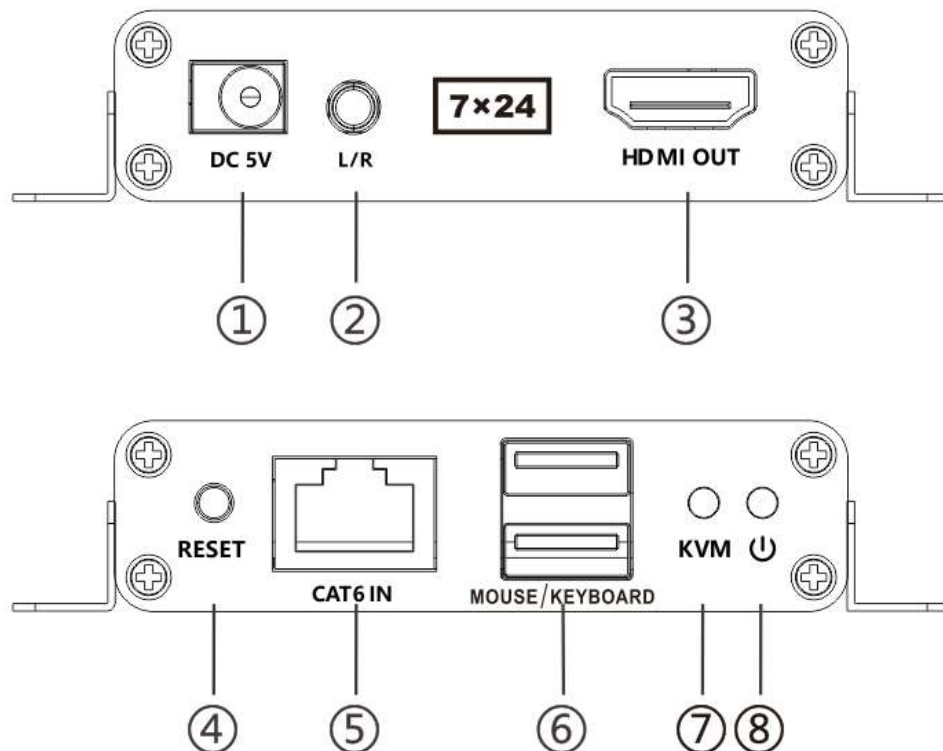
### IV. Schnittstellen

1. Sender (TX)



1	DC5V-Eingang	An das 5V1A DC-Netzteil anschließen.
2	HDMI-Ausgang	Stellen Sie eine Verbindung zu einem lokalen HDMI-Anzeigegerät her.
3	HDMI-Eingang	An ein HDMI-Quellgerät anschließen.
4	Reset-Knopf	Drücken Sie die Taste, um das Gerät neu zu starten.
5	RJ45-Signalausgang	Ausgabe eines modulierten HDMI-Signals.
6	USB-A-Anschluss	Verbindung zum Computer.
7	KVM-Anzeige	a) Die Anzeige erlischt, wenn der Computer nicht angeschlossen ist. b) Die Anzeige leuchtet, wenn der Computer angeschlossen ist. c) Die Anzeige blinkt, wenn Maus und Tastatur mit normaler Signalübertragung funktionieren.
8	Strom/Signal Indikator	a) Die Anzeige blinkt, wenn das Gerät mit Strom versorgt wird, aber kein HDMI-Signal übertragen wird. a) Die Anzeige bleibt an, wenn ein HDMI-Signal übertragen wird.

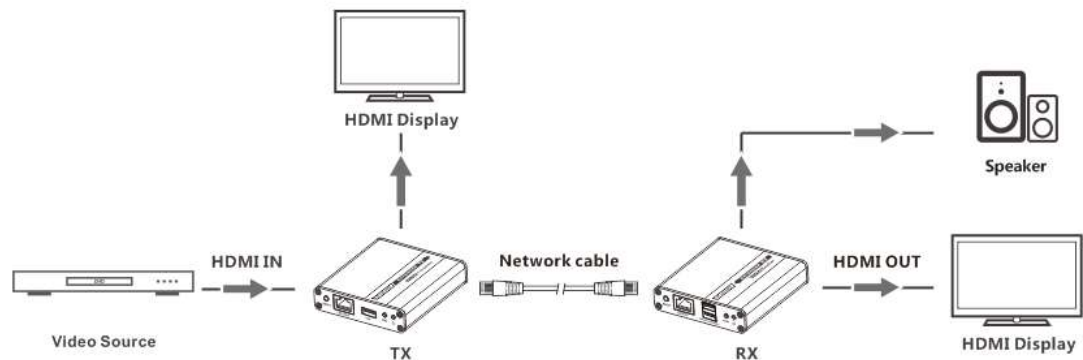
## 2. Empfänger (RX)



1	DC5V-Eingang	An das 5V1A DC-Netzteil anschließen.
2	3,5mm L/R-Ausgang	Schließen Sie Kopfhörer oder Leistungsverstärker an, um Stereo-Audio auszugeben.
3	HDMI-Ausgang	An ein HDMI-Anzeigegerät anschließen.
4	Reset-Knopf	Drücken Sie die Taste, um das Gerät neu zu starten.
5	RJ45-Signaleingang	Eingang moduliertes HDMI-Signal.
6	USB-A-Anschluss	Maus und Tastatur anschließen.
7	KVM-Anzeige	a) Die Anzeige erlischt, wenn der Computer nicht angeschlossen ist. b) Die Anzeige leuchtet, wenn Maus und Tastatur angeschlossen sind. c) Die Anzeige blinkt, wenn Maus und Tastatur mit normaler Signalübertragung funktionieren.
8	Betriebs-/Signalanzeige	b) Die Anzeige blinkt, wenn das Gerät mit Strom versorgt wird, aber kein HDMI-Signal übertragen wird. b) Die Anzeige bleibt an, wenn ein HDMI-Signal übertragen wird.

## V. Installationsverfahren

### 1. Verbindung



**Hinweis:** Wenn Sie die 3,5-mm-Stereo-Audiobuchse verwenden, schalten Sie bitte das Audioausgabeformat der Signalquelle auf das PCM-Format um.

Das Netzkabel sollte dem Standard von IEEE-568B entsprechen. Es wird empfohlen, ein Netzkabel mit weniger Verlusten und Übersprechen zu wählen.

1-Orange/Weiß

2-Orange

3-Grün/Weiß

4-Blau

5-Blau/Weiß

6-Grün

7-Braun/Weiß

8-Braun



### 2. Verbindung herstellen

- 1) Verbinden Sie das Quellgerät mit einem HDMI-Kabel mit dem HDMI-Eingang des Senders und verbinden Sie den HDMI-Ausgang des Empfängers mit einem anderen HDMI-Kabel mit dem Anzeigegerät.
- 2) Verbinden Sie den CAT-Ausgang des Senders und den CAT-Eingang des Empfängers über ein Netzkabel (Cat. 6/6A/7).
- 3) Wenn Sie den HDMI-Loop-Out verwenden, schließen Sie das Anzeigegerät an den HDMI OUT-Anschluss des Senders an.
- 4) Schließen Sie das Netzteil an das Gerät an, um loszulegen.

*HINWEIS: Es wird empfohlen, einen Längenbereich von 2 bis 70 m Netzkabel zu verwenden.*

*Wenn das Kabel zu kurz ist, erfolgt möglicherweise keine Displayausgabe, da das Signal zu stark ist. Wenn das Kabel zu lang ist, kann die Ausgabe in schlechter Qualität erfolgen.*

## VI. FAQ

F: Es wird keine Ausgabe auf dem Bildschirm angezeigt, wenn alle Verbindungen korrekt sind?

A: 1) Bitte stellen Sie sicher, dass die HDMI-Kabel die Auflösung des Ausgangssignals des Quellgeräts unterstützen.

2) Bitte überprüfen und vergewissern Sie sich, dass die Netzkabel richtig in den RJ45-Port eingesteckt sind.

3) Starten Sie den Sender oder Empfänger neu, indem Sie die Reset-Taste drücken.

F: Auf dem Display/Monitor ist ein schwarzer Bildschirm aufgetreten?

A: 1) Überprüfen Sie, ob die Kabellänge innerhalb des angegebenen Bereichs liegt.

2) Setzen Sie den Sender zurück, um die Verbindung wiederherzustellen.

F: Das Display zeigt ungewöhnliche Farben oder keinen Ton?

A: 1) Setzen Sie den Sender oder Empfänger zurück, um die Verbindung wiederherzustellen.

2) Überprüfen Sie, ob die HDMI-Kabel richtig angeschlossen sind.

3) Schließen Sie das Netzkabel wieder an.

## VII. Spezifikation

	Artikel	Spezifikation
Netzteil	Spannung/Strom	Gleichstrom 5V/1A
	Energieverbrauch	TX < 2,5 W RX < 2,5 W
HDMI-Leistung Und Schnittstelle	HDMI-Konformität	HDMI-1.3
	HDCP-Konformität	HDCP1.4
	HDMI-Auflösung	800x600, 1024x768, 1280x720, 1280x960, 1366x768, 1440x900, 1680x1050, 1920x1080, 480i@60Hz, 480p@60Hz, 576i@50Hz, 576p@50Hz, 720p@50/60Hz, 1080i@50/60Hz, 1080p@24/25/30/50/60Hz
	Unterstützte Audioformate	PCM, LPCM, DTSHD, DTSAudio
	Eingang und Ausgang des TMDS-Signals	0,7 ~ 1,2 Vp-p (TMDS)

	Eingangs- und Ausgangs-DDC-Signal	5Vp-p(TTL)
	Länge des Eingangskabels	≤8m (AWG24)
	Länge des Ausgangskabels	≤8m (AWG24)
Übertragungsdistanz	Cat. 6/6A/7	≤70m
Schutzstufe	Elektrostatischer Schutz der gesamten Maschine	Umsetzung der Norm: IEC61000-4-2 1a Kontaktentladung Stufe 4 (8KV) 1b Luftaustrittsstufe 4 (15KV)
Betriebsumfeld	Arbeitstemperatur	-20~60°C
	Lagertemperatur	-30~70°C
	Luftfeuchtigkeit (keine Kondensation)	0 ~ 90 % relative Luftfeuchtigkeit
Eigenschaften	Abmessungen	75,0 (L) x 850,0 (B) x200,0 (H) mm
	Material	Aluminiumlegierungsmaterial + Kristallplatte
	Behandlungsprozess	Grit-Explosion
	Farbe	Schwarz
	Gewicht	TX:180g RX:180g

**Haftungsausschluss:**

Der Produktname und der Markenname können eingetragene Warenzeichen verwandter Hersteller sein. ™ und ® können in der Bedienungsanleitung weggelassen werden. Die Abbildungen in dieser Bedienungsanleitung dienen nur als Referenz. Die Begriffe HDMI, HDMI High-Definition Multimedia Interface und das HDMI-Logo sind Warenzeichen oder eingetragene Warenzeichen von HDMI Licensing Administrator, Inc. Wir behalten uns das Recht vor, ohne vorherige Ankündigung Änderungen an einem hierin beschriebenen Produkt oder System vorzunehmen, um Zuverlässigkeit, Funktion, oder gestalten.